



m_dg.GDAP.09/11/2018.0351887.U

Ministero della Giustizia

Dipartimento dell'Amministrazione Penitenziaria
Direzione Generale del Personale e delle Risorse
Ufficio IV- Relazioni Sindacali

Ai Rappresentanti delle OO.SS.

S.A.P.Pe.

O.S.A.P.P.

UILPA -P.P.

Si.N.A.P.Pe.

CISL - FNS

USPP

FSA - CNPP

CGIL FP/PP

e, p.c. All'Ufficio II – Polizia Penitenziaria

All'Ufficio I –Segreteria Generale

OGGETTO: Bozza di nuovo Decreto Ministeriale recante l'organizzazione e le funzioni dell'Ufficio per la Sicurezza Personale e per la Vigilanza (USPEV), nonché i criteri e le modalità di accesso presso il medesimo Ufficio.

Si trasmette, la bozza di Decreto Ministeriale riguardante l'Ufficio in oggetto indicato, opportunamente rinnovato in sostituzione del decreto ministeriale 23 novembre 2016.

Ai fini dell'esame le SS.LL. sono convocate presso questo Dipartimento il giorno **19 novembre p.v. alle ore 10.30.**

L'Ufficio I – Segreteria Generale che legge per conoscenza avrà cura, cortesemente, di garantire la disponibilità della Sala Riunioni.

IL DIRETTORE GENERALE
Pietro Buffa

Decreto del Ministro della giustizia _____ recante l'organizzazione e le funzioni dell'Ufficio per la sicurezza personale e per la vigilanza, nonché i criteri e le modalità di accesso presso il medesimo Ufficio.

IL MINISTRO DELLA GIUSTIZIA

- Vista la legge 15 dicembre 1990, n. 395, recante "Ordinamento del Corpo di polizia penitenziaria";
- Visto il decreto del Presidente della Repubblica 15 febbraio 1999, n. 82, recante "Regolamento di servizio del Corpo di polizia penitenziaria";
- Visto il decreto legislativo 21 maggio 2000, n. 146, recante "Adeguamento delle strutture e degli organici dell'Amministrazione penitenziaria e dell'Ufficio centrale per la giustizia minorile, nonché istituzione dei ruoli direttivi ordinario e speciale del Corpo di polizia penitenziaria, a norma dell'art. 12 della legge 28 luglio 1999, n. 266";
- Visto il decreto-legge 6 maggio 2002, n. 83, convertito, con modificazioni, dalla legge 2 luglio 2002, n. 133, recante "Disposizioni urgenti in materia di sicurezza personale ed ulteriori misure per assicurare la funzionalità degli uffici dell'Amministrazione dell'interno", e in particolare l'art. 2, con il quale è istituito l'Ufficio centrale interforze per la sicurezza personale (UCIS) e si è previsto, fra l'altro, limitatamente alle persone appartenenti all'Amministrazione centrale della giustizia, che i servizi di protezione e di vigilanza sono eseguiti dagli uffici, reparti ed unità specializzate del Corpo di polizia penitenziaria;
- Visto il decreto-legge 11 settembre 2002, n. 201, convertito, con modificazioni, dalla legge 14 novembre 2002, n. 259, recante "Misure urgenti per razionalizzare l'Amministrazione della giustizia";
- Visto il decreto del Ministero dell'interno, adottato di concerto con il Ministro dell'economia e delle finanze in data 19 settembre 2002, concernente l'organizzazione dell'ufficio centrale interforze per la sicurezza personale, come modificato ed integrato con decreto del Ministro dell'interno, adottato di concerto con il Ministro dell'economia e finanze del 18 marzo 2005;
- Visto il decreto del Ministro della giustizia 28 gennaio 2004, recante "Compiti e mansioni degli appartenenti ai Ruoli Direttivi - Ordinario e Speciale - del Corpo di polizia penitenziaria";
- Visto il decreto del Ministro della giustizia 31 marzo 2004, recante "Istituzione dell'Ufficio per la sicurezza personale e per la vigilanza";
- Visto il decreto del Ministro della Giustizia 22 marzo 2013, recante "Nuova ripartizione delle dotazioni organiche del Corpo di polizia penitenziaria";
- Visto il decreto del Ministro della giustizia 10 dicembre 2014, recante "Caratteristiche delle uniformi degli appartenenti al Corpo di polizia penitenziaria e criteri concernenti l'obbligo e le modalità d'uso";
- Visto il decreto del Presidente del Consiglio dei Ministri 15 giugno 2015, n. 84, recante "Regolamento di riorganizzazione del Ministero della giustizia e riduzione degli uffici dirigenziali e delle dotazioni organiche";
- Visto il decreto del Ministro della giustizia 2 marzo 2016, concernente l'individuazione presso il Dipartimento dell'Amministrazione Penitenziaria degli uffici di livello dirigenziale non generale, la definizione dei relativi compiti e l'organizzazione delle articolazioni dirigenziali territoriali ai sensi dell'art. 16, commi 1 e 2, del decreto del Presidente del Consiglio dei Ministri 15 giugno 2015, n. 84, nonché l'individuazione dei posti di funzione da conferire nell'ambito degli uffici centrali e periferici dell'Amministrazione penitenziaria ai sensi dell'art. 9 del decreto legislativo 15 febbraio 2006, n. 63;
- Visto in particolare, l'art. 11, comma 2, lettera a), del predetto decreto, che prevede che, con successivi decreti del Ministro, si provvede a riorganizzare le strutture e le funzioni degli

uffici di cui all'art. 4, comma 2, del medesimo decreto 2 marzo 2016, fra cui l'Ufficio per la sicurezza personale e per la vigilanza, per la razionalizzazione e l'efficientamento delle rispettive attribuzioni;

Sentite le Organizzazioni sindacali di settore,

Decreta: Art. 1
(Definizioni)

1. Ai fini del presente decreto si intendono:
 - a) per «Dipartimento», il Dipartimento dell'Amministrazione penitenziaria;
 - b) per «Capo di Gabinetto», il Capo di Gabinetto del Ministro della giustizia;
 - c) per «Capo del Dipartimento», il Capo del Dipartimento dell'Amministrazione penitenziaria;
 - d) per «Direttore Generale», Il Direttore Generale del Personale e delle Risorse dell'Amministrazione penitenziaria;
 - e) per «Corpo», il Corpo di polizia penitenziaria;
 - e) per «Ufficio», l'Ufficio per la sicurezza personale e per la vigilanza - U.S.Pe.V.;
 - f) per «U.S.T.», l'Ufficio IV - Sicurezza e traduzioni del Provveditorato regionale;
 - g) per «Direttore», il Direttore dell'Ufficio per la sicurezza personale e per la vigilanza;
 - h) per «Comandante», il funzionario del Corpo preposto ad uno dei reparti dell'Ufficio;
 - i) per «U.C.I.S.», l'Ufficio centrale interforze per la sicurezza personale del Dipartimento della pubblica sicurezza – Ministero dell'Interno.

Art. 2
(Struttura e organizzazione)

1. L'Ufficio è posto alle dipendenze del Capo del Dipartimento e costituisce unità di livello dirigenziale non generale nell'ambito dell'Ufficio del Capo del Dipartimento.
2. L'Ufficio è costituito dal Reparto denominato "Sicurezza del Ministero" e dal Reparto denominato "Sicurezza Organi Centrali".
3. Presso il reparto "Sicurezza del Ministero" è istituito il Settore "Scorte".
4. I Reparti di cui al comma 2 – con provvedimento del Direttore - possono essere ulteriormente articolati, secondo le esigenze, in settori o U.O (Unità Operative) a cui vengono assegnati, quali responsabili/coordinatori, appartenenti al ruolo degli Ispettori
5. Per esigenze, temporanee o permanenti, il Capo del Dipartimento, su proposta del Direttore, può istituire presso gli Uffici Sicurezza e Traduzioni dei Provveditorati uno o più nuclei operativi del Reparto "Sicurezza del Ministero" che operano alle dipendenze dell'Ufficio.

Art. 3
(*Reparto Sicurezza del Ministero*)

1. Il Reparto "Sicurezza del Ministero" assicura:
 - a) i servizi di vigilanza, presidio e controllo della sede ministeriale, nonché ogni altra attività finalizzata alla sicurezza della stessa sede e delle persone che vi operano ed accedono;
 - b) i servizi di tutela, scorta e protezione affidati al Corpo dalla normativa vigente;
 - c) la vigilanza e la sorveglianza delle residenze, anche temporanee, del Ministro.
2. Ferme restando le previsioni dell'art. 9 della legge 15 dicembre 1990, n. 395, il Reparto Sicurezza del Ministero è funzionalmente inserito nell'organizzazione della sede ministeriale, adempie alle disposizioni del Direttore e, per suo tramite, alle direttive emanate dal Capo di Gabinetto, assicurandone la puntuale esecuzione nel rispetto del principio di riservatezza.
3. Per le necessità di rappresentanza del Ministero, il Direttore collabora con l'Ufficio di Gabinetto per l'organizzazione dei servizi.

Art. 4
(*Reparto Sicurezza Organi Centrali*)

1. Il Reparto "Sicurezza Organi Centrali" assicura lo svolgimento dei servizi di vigilanza, sorveglianza e controllo delle strutture del Ministero della Giustizia in Roma, diverse dalla sede ministeriale, nonché la sicurezza delle persone che ivi operano ed accedono.
2. Il Reparto è competente ad operare presso le sedi centrali, in Roma, degli organi ed uffici individuati con provvedimento del Capo del Dipartimento.

Art. 5
(*Direttore dell'Ufficio*)

1. L'incarico di Direttore è conferito dal Direttore Generale ad un dirigente penitenziario di livello non generale per un periodo non inferiore a 3 anni e non superiore a 5, prorogabile, una sola volta.
2. Il Direttore dell'Ufficio:
 - a) nel rispetto delle direttive emanate dall'U.C.I.S. con riferimento ai servizi di protezione e tutela, delle linee guida e degli obiettivi di gestione assegnati dal Capo del Dipartimento, adotta i necessari atti di gestione per assicurare l'efficiente andamento dell'Ufficio e per garantire il coordinamento tra i Reparti;
 - b) curai necessari rapporti con tutti gli uffici e servizi, centrali e territoriali, dell'Amministrazione penitenziaria e delle altre Amministrazioni nell'espletamento delle funzioni dell'Ufficio;
 - c) in caso di necessità, dispone in via d'urgenza l'impiego di personale e di materiali al fine di assicurare i servizi di protezione, tutela e vigilanza;
 - d) è funzionario delegato;
 - e) riferisce ogni sei mesi al Capo del Dipartimento, nonché al Capo di Gabinetto limitatamente al Reparto di cui all'art. 3, sulle specifiche attività dell'Ufficio, con particolare riferimento ai servizi espletati ed alle modalità di gestione del personale.
3. Allo scopo di garantire il necessario coordinamento tra il Reparto di cui all'art. 3 e l'U.C.I.S., può essere distaccato presso l'U.C.I.S. un numero massimo di due unità di personale appartenente ad uno dei ruoli del Corpo, previo nulla osta del Capo di Gabinetto.

Art. 6
(Personale)

1. All'Ufficio è assegnato il personale dei ruoli del Corpo necessario allo svolgimento dei compiti attribuiti.
2. Il personale dell'Ufficio è assegnato ai Reparti con provvedimento del Direttore.
3. I funzionari del Corpo assegnati all'Ufficio svolgono le funzioni di Comandante e Vice Comandante. Il provvedimento di nomina a Comandante è adottato dal Direttore Generale; il provvedimento di nomina a Vice Comandante è adottato dal Direttore Generale su proposta del Direttore dell'ufficio e sentito il Comandante del Reparto interessato; in assenza di funzionari che possano ricoprire l'incarico di Vice Comandante può essere nominato tale un rappresentante al ruolo Ispettori, con qualifica non inferiore ad Ispettore capo, con provate capacità ed esperienza.
Ai Comandanti di Reparto l'incarico è affidato per un periodo di tre anni prorogabile, per una sola volta, per un biennio. L'incarico di Comandante può essere comunque revocato anche prima della scadenza con provvedimento del Direttore Generale.
4. Il personale dei ruoli non direttivi del Corpo è assegnato ai settori o U.O. dei Reparti con provvedimento del Direttore su proposta dei rispettivi comandanti e tenuto conto delle esperienze, delle professionalità e delle aspirazioni.
5. Per i compiti amministrativo-contabili è individuato personale appartenente al comparto funzioni centrali dell'Amministrazione.

Art. 7
(Equipaggiamento e dotazione strumentale)

1. Con provvedimento del Capo del Dipartimento sono determinati l'adeguamento tecnico-funzionale nonché le caratteristiche identificative dei capi di vestiario e dell'equipaggiamento degli appartenenti al Corpo assegnati all'Ufficio, anche prevedendo, ove necessario, delle varianti in deroga al decreto ministeriale 10 dicembre 2014.
2. Il Capo del Dipartimento, su proposta del Direttore che acquisisce a sua volta le proposte dei Comandanti, determina con proprio provvedimento le dotazioni strumentali e materiali, gli armamenti, gli automezzi, gli equipaggiamenti, i sistemi di comunicazioni e di sicurezza assegnati all'Ufficio, sentiti.
3. Il personale destinato ai servizi di protezione e vigilanza è autorizzato all'uso del segno distintivo di cui all'allegata tabella A. Il personale di servizio presso il Reparto "Sicurezza del Ministero" è autorizzato ad espletare servizio in abiti borghesi ad eccezione di quello impegnato in servizio di vigilanza e controllo della sede ministeriale.

Art. 8
(Criteri di accesso e modalità di reclutamento del personale)

1. Il reclutamento del personale è attuato mediante procedure di interpellato e conseguente valutazione della sussistenza dei requisiti di cui al comma 4 da parte del Direttore generale, che provvede a definire una graduatoria provvisoria.
2. La Direzione generale del personale e delle risorse indice interpellato triennale per l'accesso all'Ufficio.
3. Per partecipare all'interpellato è necessario che l'aspirante sia in possesso dei seguenti requisiti:
 - a) età non superiore a quaranta anni, se appartenente al ruolo degli agenti e assistenti, e

non superiore a quarantacinque, se appartenente al ruolo dei sovrintendenti e degli ispettori;

- b) anzianità di servizio non inferiore a cinque anni;
 - c) aver riportato nei rapporti informativi degli ultimi tre anni un giudizio non inferiore a ottimo;
 - d) assenza di procedimenti penali per reati particolarmente gravi definiti con sentenze di condanna o di applicazione della pena su richiesta delle parti, anche non definitiva;
 - e) assenza di procedimenti per l'applicazione di misure di prevenzione;
 - f) assenza di sanzioni disciplinari più gravi della pena pecuniaria nel quinquennio precedente.
4. Con successivo decreto sono definite le modalità di presentazione della domanda di partecipazione all'interpello e determinate le categorie di titoli ammessi a valutazione e i relativi punteggi, le modalità di svolgimento delle prove selettive di efficienza fisica e tiro e la composizione di apposita commissione tecnica di valutazione, i criteri di nomina e le funzioni della commissione di valutazione che, a seguito di colloquio selettivo con i candidati, definisce la graduatoria degli idonei. Con lo stesso decreto sono, altresì, definite le modalità per la predisposizione della graduatoria definitiva degli idonei che hanno utilmente superato il corso di formazione, per l'ammissione temporanea presso l'Ufficio.

Art. 9

(Corsi di formazione ed aggiornamento)

1. Il personale assegnato al "Settore Scorte", in relazione alle esigenze di specializzazione del personale partecipa al corso di formazione iniziale e ai successivi corsi di aggiornamento organizzati dalla Direzione generale della formazione, tenuto conto di quanto stabilito, a livello interforze, dall'U.C.I.S.. La stessa Direzione generale può avvalersi del personale dell'Ufficio.

Art. 10

(Valutazione e revoca dell'incarico)

1. Il personale assegnato al Settore "Scorte" è sottoposto a valutazione biennale della idoneità tecnica e fisica. Con il decreto di cui all'art. 8, comma 4, sono stabilite le modalità di valutazione anche tenuto conto di quanto previsto dalle altre forze di polizia con riferimento a identiche mansioni.
2. In caso di inidoneità al servizio "Scorte" a seguito della valutazione di cui al comma precedente il personale è assegnato ai Reparti costituenti l'Ufficio diversi dal settore "Scorte".

Art. 11

(Gestione amministrativa e contabile)

1. L'Ufficio provvede alla gestione amministrativa e contabile del personale, assume in carico le dotazioni materiali e provvede, con gli ordinari stanziamenti di bilancio, alle spese per il personale e per le dotazioni strumentali, gli armamenti, gli equipaggiamenti e gli auto-mezzi, con esclusione delle spese di gestione delle strutture ospitanti.

Art. 12
(*Servizi fuori sede*)

1. Per i servizi di tutela, presidio e vigilanza svolti fuori sede, l'Ufficio si avvale, di regola, delle articolazioni di cui all'art. 2, comma 4-5, le quali vi provvedono con personale in servizio nel territorio di competenza che abbia frequentato i corsi previsti dall'art. 9.
2. Le spese per i servizi effettuati con le modalità indicate dal comma 1 gravano sugli Uffici di appartenenza del personale impiegato.

Art. 13
(*Norme transitorie e finali*)

1. Il Capo del Dipartimento, entro trenta giorni dalla pubblicazione del presente decreto, adotta i provvedimenti di cui agli articoli 7, commi 1 e 2, 8, comma 4.
2. La Direzione generale del personale e delle risorse, entro quarantacinque giorni dalla pubblicazione del presente decreto, avvia le procedure per l'individuazione delle unità di personale da assegnare all'Ufficio stabilendo la pianta organica, nel minimo, per i Reparti dell'Ufficio tenendo conto delle esigenze e dei servizi ad essi affidati; il personale già assegnato all'Ufficio, alla data del presente Decreto, vi viene inquadrato in via definitiva secondo le procedure già utilizzate per la stabilizzazione del personale distaccato presso il Dap.
 1. Dalla data di entrata in vigore del presente decreto cessa di avere efficacia ogni disposizione contraria e incompatibile.

Il presente decreto è trasmesso agli organi di controllo e pubblicato sul Bollettino Ufficiale del Ministero della Giustizia.

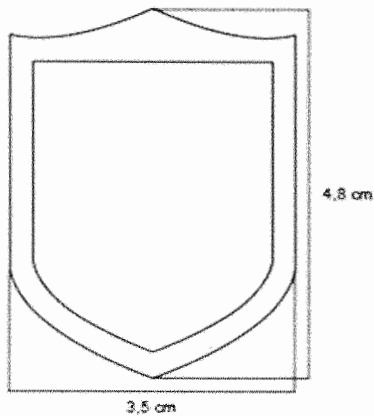
Roma,

Il Ministro

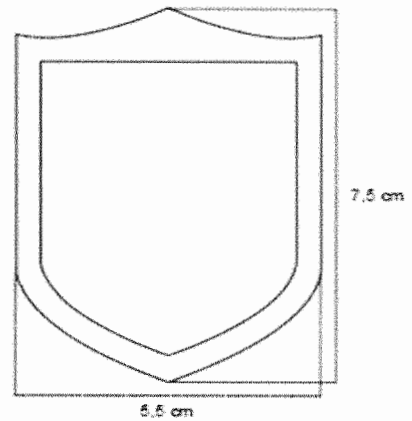
Tabella A



DISTINTIVO IN METALLO



DISTINTIVO IN GOMMA PRESSOFUSA



DISTINTIVO IN METALLO

Distintivo metallico da fissare su supporto in cuoio, da apporre all'altezza della tasca superiore sinistra dell'uniforme; stampa su supporto resinoso ad alta definizione inserito su base di metallo con effetto lente.

Diametro verticale medaglia: 48 mm.

Diametro orizzontale medaglia: 35 mm.

Altezza fiamma: 16 mm.

Diametro verticale ellisse: 29 mm.

Diametro quadrati irregolari: 3 mm.

Larghezza bandiera: 5 mm per tre blocchi

Corpo caratteri: 1,5 mm.

Distanza scudo esterno ed interno: 3 mm.

COLORI

Testo: argento nichel.

Base del testo: blue europa (cod 286c).

Fiamma: argento nichel con interno blue europa.

N. 4 quadrati irregolari: argento nichel.

Cerchi bandiera: verde, bianco, rosso.

Fondo interno: bianco.

Semicerchi esterni: argento nichel.

DISTINTIVO IN GOMMA PRESSOFUSA

Distintivo in gomma da apporre sulla manica sinistra della tuta operativa di servizio; da realizzare in gomma pressofusa su base in velcro.

Diametro verticale medaglia: 75 mm.

Diametro orizzontale medaglia: 55 mm.

Dimensioni interne proporzionali ai diametri.

COLORI

Testo: argento nichel.

Base del testo: blue europa (cod 286c).

Fiamma: argento nichel con interno blue europa.

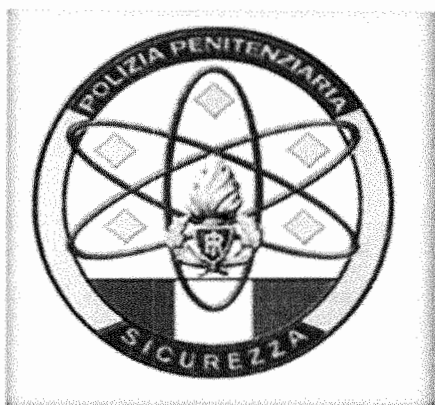
N. 4 quadrati irregolari: argento nichel.

Cerchi bandiera: verde, bianco, rosso.

Fondo interno: bianco.

Semicerchi esterni: argento nichel.

DISTINTIVO
TIR - ABITO BORGHESE



DISTINTIVO

Medaglia da apporre sul bavero dell'abito borghese.
Stampa su supporto resinoso ad alta definizione inserito su base di metallo con effetto lente.

Diametro verticale medaglia: 25 mm.

Diametro orizzontale medaglia: 22 mm.

Altezza fiamma: 10 mm.

Diametro verticale ellisse: 17 mm.

Diametro quadrati irregolari: 2 mm.

Larghezza bandiera tricolore: 5 mm per tre blocchi.

Corpo caratteri: 1,5 mm.

Larghezza circonferenza esterna: 2,5 mm.

COLORI

Testo: argento nichel.

Base del testo: blue europa (cod 286c).

Fiamma: argento nichel con interno blue europa.

N. 4 quadrati irregolari: argento nichel.

Cerchi bandiera: verde, bianco, rosso.

Fondo interno: bianco.

Semicerchi esterni: argento nichel.